

Schnellstartanleitung

GV-IP Camera



- GV-EBD4700 / 4711 IR Eyeball IP Dome
- GV-ABL2701 / 4701 / 4712 IR Bullet IP Camera
- GV-ADR2701 IR Mini Fixed Rugged IP Dome
- GV-AVD4710 IR Vandal Proof IP Dome

Danke, dass Sie sich zum Kauf der GV-IP Kamera entschieden haben. Auch wenn Sie mit GV-IP Kamera, noch nicht vertraut sind, erzielen Sie nach Durchlesen dieser Kurzbedienungsanleitung sofort hervorragende Ergebnisse. Ausführliche Angaben zum Einsatz der GV-IP Kamera finden Sie im Benutzerhandbuch zum Produkt.



© 2018 GeoVision, Inc. Alle Rechte vorbehalten.

Das Handbuch ist urheberrechtlich geschützt und darf ohne schriftliche Zustimmung von GeoVision weder im Ganzen noch teilweise kopiert werden.

Es wurden große Anstrengungen unternommen, um die Genauigkeit des Inhalts dieses Handbuchs sicherzustellen. GeoVision, Inc. macht weder ausdrückliche noch implizite Garantien jeglicher Art und übernimmt keine Verantwortung bei Fehlern oder Auslassungen. Bei fahrlässigen oder Folgeschäden durch die Nutzung der hierin enthaltenen Informationen oder Produkte übernimmt das Unternehmen keine Haftung. Merkmale und Spezifikationen können ohne Benachrichtigung geändert werden.

Hinweis: Kein Speicherkartenschlitz oder lokaler Speicher bei Argentinien.

GeoVision, Inc.

9F, No. 246, Sec. 1, Neihu Rd.,

Neihu District, Taipei, Taiwan

Tel.: +886-2-8797-8377

Fax: +886-2-8797-8335

<http://www.geovision.com.tw>

In dieser Gebrauchsanleitung verwendete Marken: *GeoVision*, das *GeoVision*-Logo und die Produkte der GV-Serie sind Marken der GeoVision, Inc. *Windows* und *Windows XP* sind eingetragene Marken der Microsoft Corporation.

Juni 2018

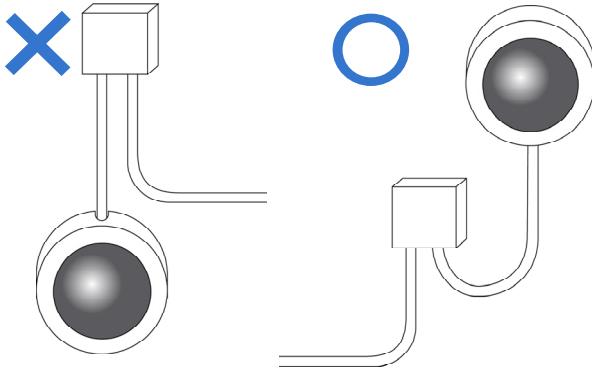
Inhalt

1. GV-EBD2702 / 4700 / 4711	1
1.1 Lieferumfang	2
1.2 Übersicht.....	3
1.2.1 GV-EBD2702 / 4700	3
1.2.2 GV-EBD4711	4
1.3 Installation.....	5
2. GV-ABL2701 / GV-ABL4701 / GV-ABL4712.....	11
2.1 Lieferumfang	12
2.2 Übersicht.....	13
2.3 Installation.....	15
3. GV-ADR2701 / 4701.....	18
3.1 Lieferumfang	19
3.2 Übersicht.....	20
3.3 Installation.....	21
4. GV-AVD4710	24
4.1 Lieferumfang	25
4.2 Übersicht.....	26
4.3 Installation.....	27
5. Kabel wasserdicht machen	29
6. Auf die Kamera zugreifen.....	31
6.1 Systemanforderungen	31
6.2 Nach dynamischer IP-Adresse suchen.....	32
6.3 IP-Adresse konfigurieren.....	34
7. Die Web-Schnittstelle	35
8. Firmware aktualisieren	37
9. Werkseitigen Standard wiederherstellen	38

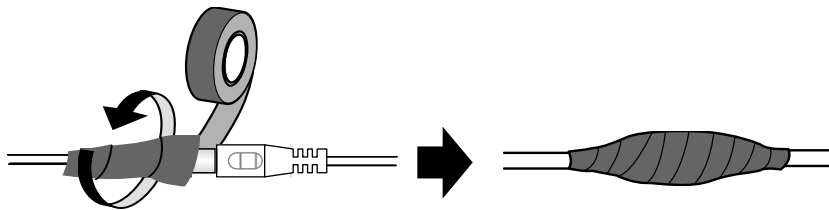
Hinweis zu Kamerainstallation im Freien

Beachten Sie Folgendes, wenn Sie eine Kamera im Freien installieren:

1. Die Kamera muss über dem Anschlusskasten installiert werden, damit kein Wasser über die Kabel in die Kamera gelangt.



2. Jegliche PoE-, Netz-, Audio- und E/A-Kabel müssen durch wasserdichtes Silikon/Gummi oder dergleichen abgedichtet sein.



3. Die Schrauben sind festgezogen und die Abdeckung ist nach Öffnen der Kameraabdeckung an Ort und Stelle.

Hinweis zur Stromversorgung der Kamera

Die Kamera wird per PoE mit Strom versorgt. Falls Sie die Kamera über den Stromanschluss mit Strom versorgen möchten, wird ein optionales Netzteil benötigt.

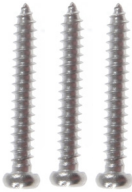
1. GV-EBD2702 / 4700 / 4711

Kameratyp	Modellnr.
Eyeball IP Dome	GV-EBD2702 (IP67)
	GV-EBD4700 (IP66)
	GV-EBD4711 (IP67)

1.1 Lieferumfang

- H.265 Target Eyeball Dome

- Schraube x 3



- Dübel x 3



- Bohrschablone



- Wasserdichtes Gummiset

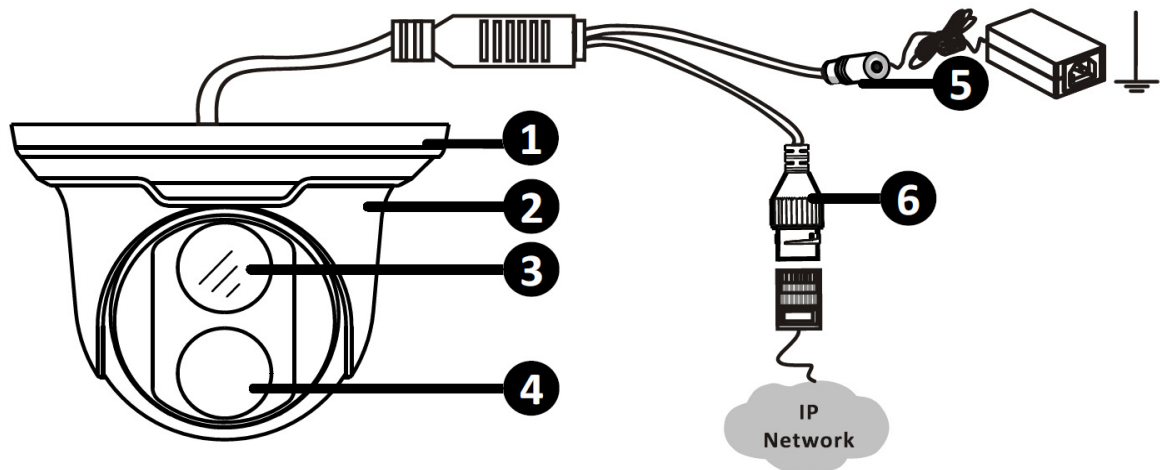


- Anleitung herunterladen

- Garantiekarte

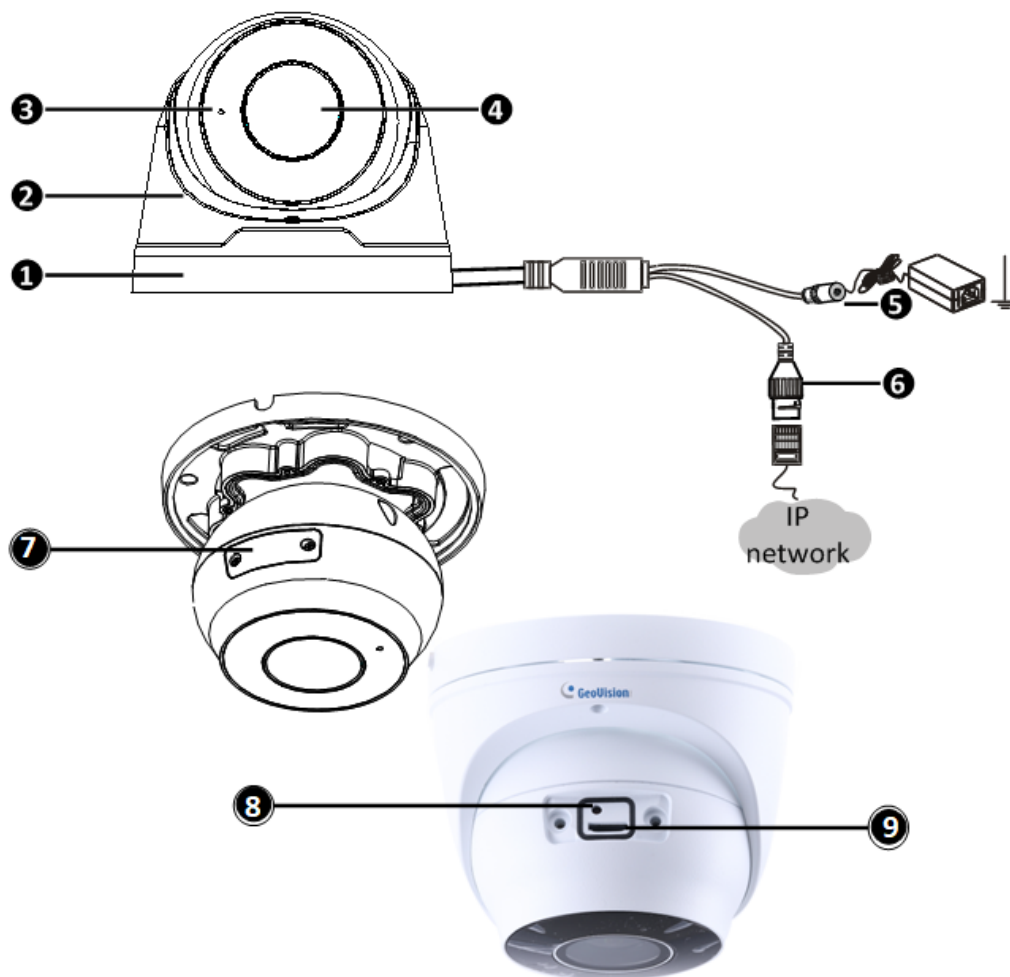
1.2 Übersicht

1.2.1 GV-EBD2702 / 4700



Nr.	Beschreibung
1	Unterer Ring
2	Gehäuse
3	Objektiv
4	Infrarot-Anzeige
5	Stromanschluss (12 V Gleichspannung)
6	Ethernet-Anschluss / PoE

1.2.2 GV-EBD4711



Nr.	Beschreibung
1	Unterer Ring
2	Gehäuse
3	Mikrofon
4	Objektiv
5	Stromanschluss (12 V Gleichspannung)
6	Ethernet-Anschluss / PoE
7	microSD-Kartenschlitz und Standardtastenfach
8	Standardtaste
9	microSD-Kartenschlitz

1.3 Installation

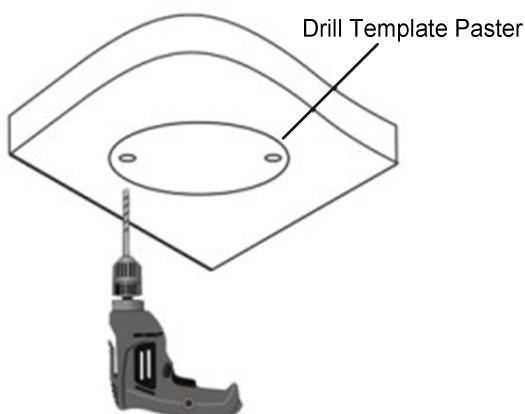
Der Target Eyeball Dome dient dem Einsatz im Freien. Mit dem Standardlieferumfang können Sie die Kamera an der Decke installieren. Alternativ können Sie optionales Montagezubehör zur Montage der GV-EBD2702 / 4700 / 4711 an einer Wand erwerben.

Nachstehend finden Sie Anweisungen für die **Deckenmontage**. Es gibt zwei Arten der Deckenmontage: **Versteckte Installation** und **offene Installation**. Bei der versteckten Installation werden die Kabel in der Decke versteckt. Bei der offenen Installation werden die Kabel am Schlitz am unteren Ring herausgeführt.

1.3.1 GV-EBD2702 / 4700 installieren

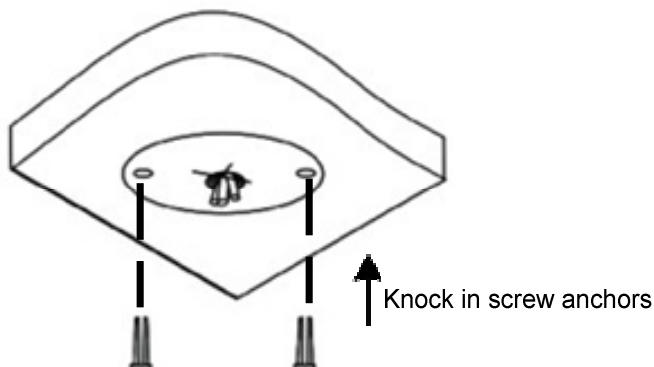
Versteckte Installation

1. Kleben Sie die Bohrschablone an die Decke und bohren Sie drei Löcher entsprechend der Bohrschablone.

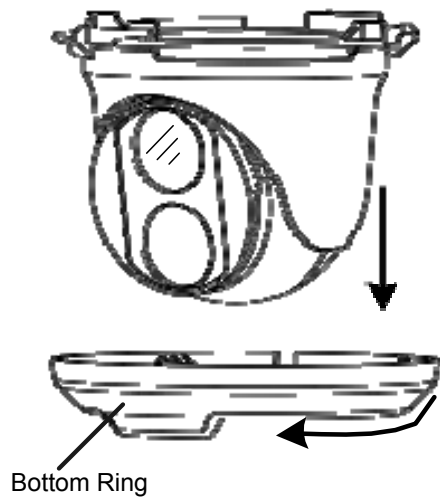


2. Stecken Sie die Dübel hinein.

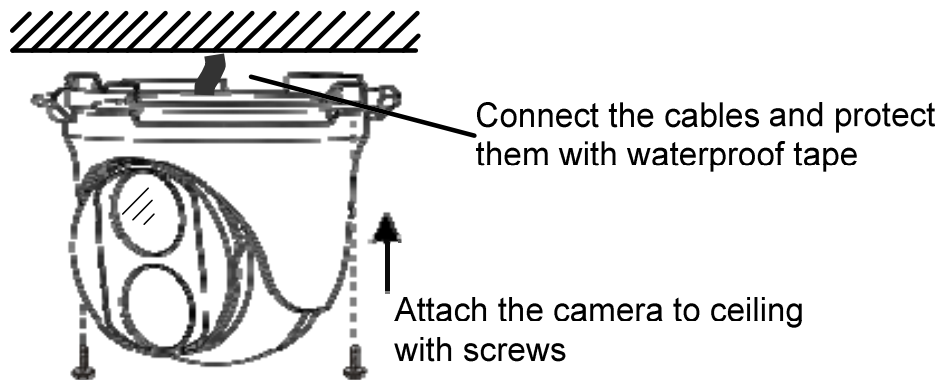
Drill a hole to lead cables out of the ceiling



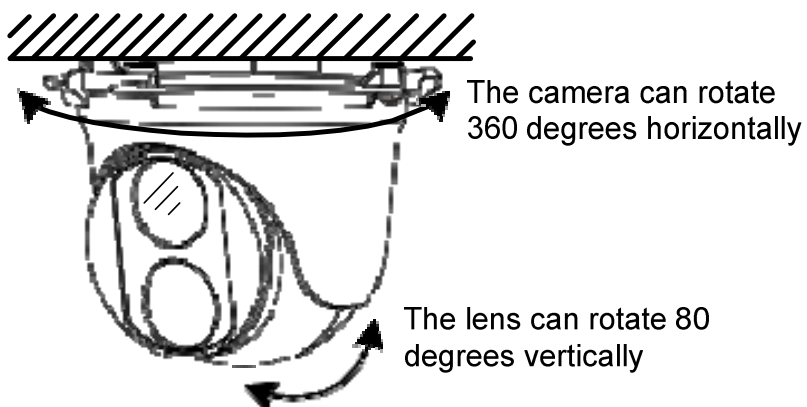
3. Entfernen Sie den unteren Ring, indem Sie ihn gegen den Uhrzeigersinn drehen.



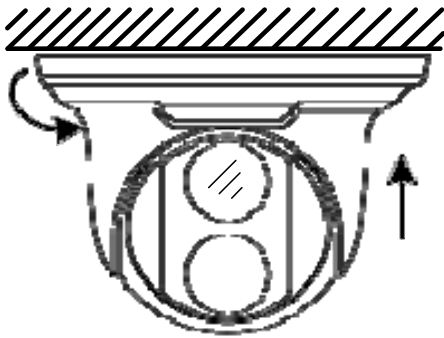
4. Schließen Sie die Kabel an und sichern Sie die Kamera.



5. Passen Sie die Überwachungsrichtung an.



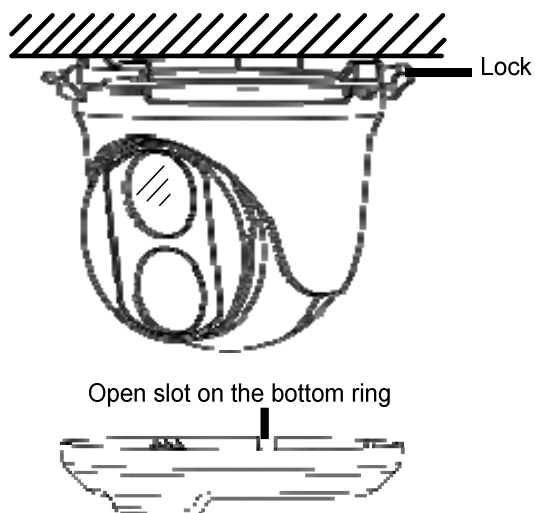
6. Montieren Sie den unteren Ring.



Push the bottom ring back up and turn it clockwise to lock into position

Offene Installation

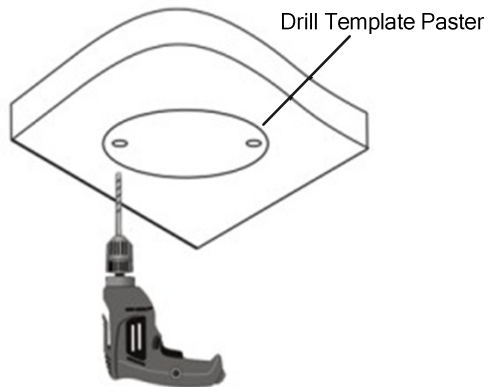
Führen Sie die Kabel am unteren Schlitz am unteren Ring heraus, bevor Sie die Kamera wie in Schritt 4 unter Versteckte Installation gezeigt an die Decke schrauben.



1.3.2 GV-EBD4711 installieren

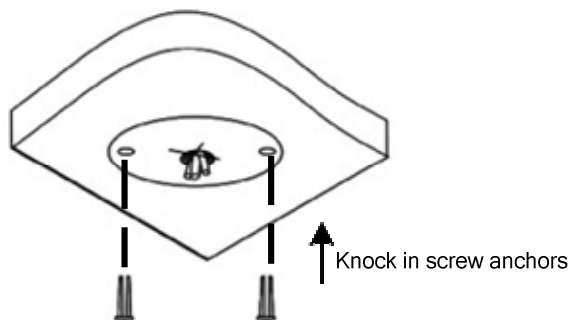
Versteckte Installation

1. Kleben Sie die Bohrschablone an die Decke und bohren Sie drei Löcher entsprechend der Bohrschablone.

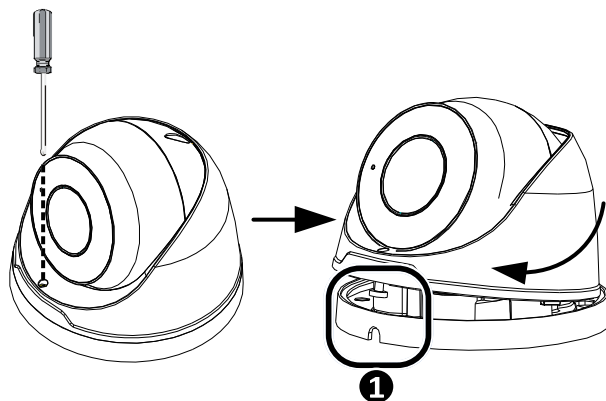


2. Stecken Sie die Dübel hinein.

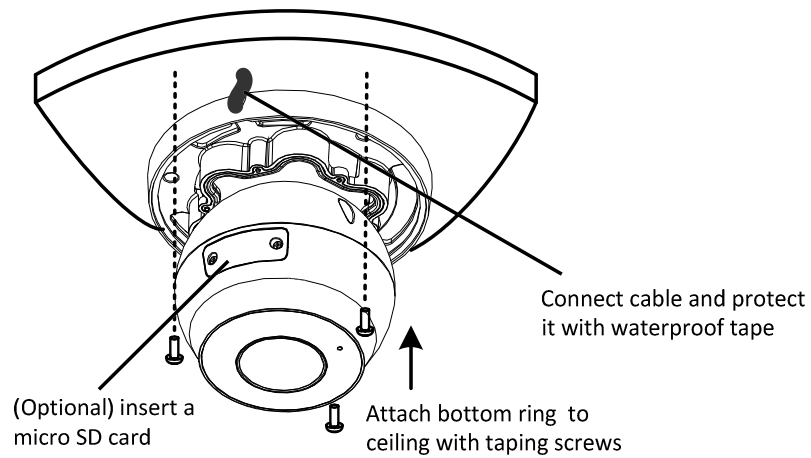
Drill a hole to lead the cables out of the ceiling



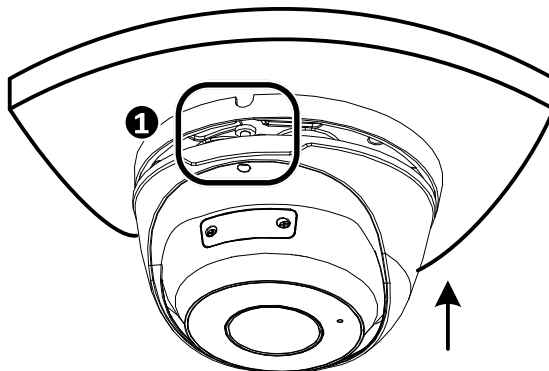
3. Lösen Sie die Befestigungsschraube und entfernen Sie das Gehäuse durch Drehen in die abgebildete Position.



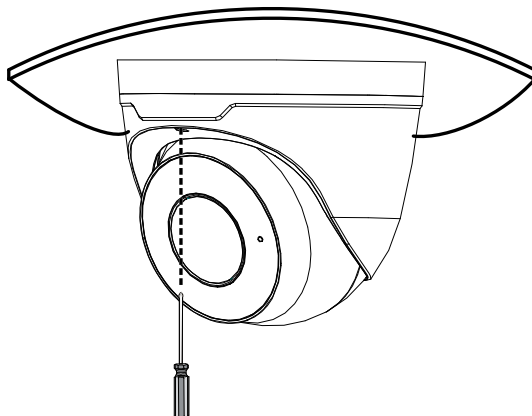
4. Sichern Sie den unteren Ring mit 3 mitgelieferten Schrauben an der Decke und schließen Sie das Kabel an.



5. Montieren Sie das Gehäuse durch Anpassung der Position wie abgebildet und drücken und drehen Sie es an die gewünschte Position außer **1**.

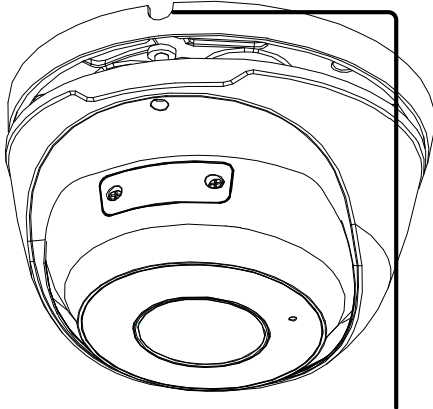


6. Passen Sie die Überwachungsrichtung an. Ziehen Sie dann die Schraube fest.



Offene Installation

Führen Sie die Kabel am unteren Schlitz am unteren Ring heraus, bevor Sie die Kamera wie in Schritt 5 unter Versteckte Installation gezeigt an die Decke schrauben.



Open slot on the bottom ring

Hinweis: Sie können optional GV-Mount211 oder GV-Mount212 als Wandhalterung erwerben. Einzelheiten finden Sie in der entsprechenden *Bedienungsanleitung*.

2. GV-ABL2701 / GV-ABL4701 / GV-ABL4712

Kameratyp	Modellnr.
Bullet IP Camera	GV-ABL2701 (IP66)
	GV-ABL4701 (IP66)
	GV-ABL4712 (IP67)

2.1 Lieferumfang

- Bullet IP Camera

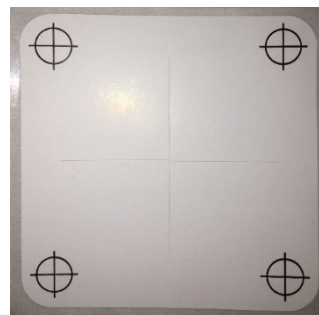
- Wasserdichtes Gummiset



- Schraubenset



- Bohrschablone

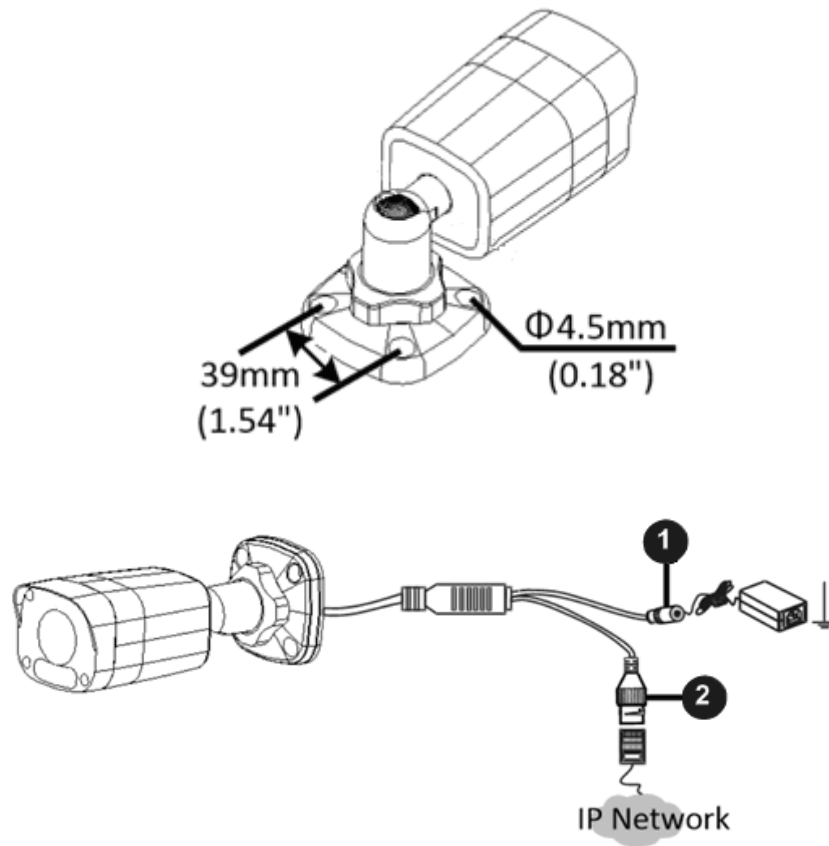


- Anleitung herunterladen

- Garantiekarte

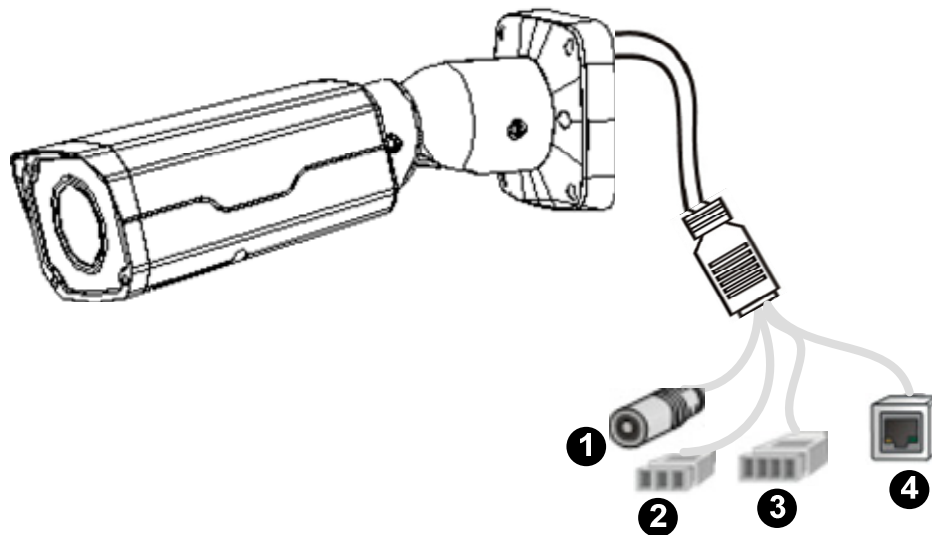
2.2 Übersicht

2.2.1 GV-ABL2701 / 4701



Nr.	Beschreibung
1	Stromanschluss (12 V Gleichspannung)
2	Ethernet-Anschluss / PoE

2.2.2 GV-ABL4712



Nr.	Beschreibung
1	Stromanschluss (12 V Gleichspannung)
2	Audioeingang / Audioausgang / Erde
3	Alarmeingang (Eingang, Erde) / Alarmausgang (N, P)
4	Ethernet-Anschluss / PoE

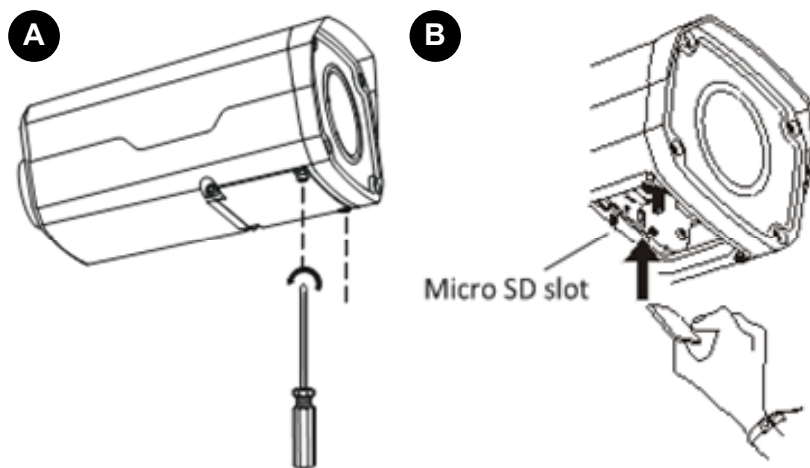
2.3 Installation

Die Bullet IP Camera dient dem Einsatz im Freien. Mit dem Standardlieferumfang können Sie die Kamera an der Wand oder Decke installieren. Alternativ können Sie optionales Montagezubehör zur Montage Ihrer Kamera an einer Wand erwerben.

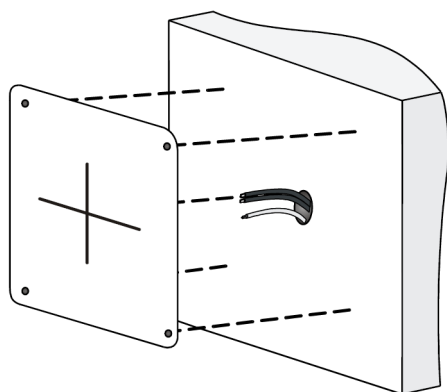
Nachstehend finden Sie Anweisungen für die **Wandmontage**. Es gibt zwei Arten der Wandmontage: **Versteckte Installation** und **offene Installation**. Bei der versteckten Installation werden die Kabel in der Wand versteckt. Bei der offenen Installation werden die Kabel am Schlitz an der Basis herausgeführt.

Versteckte Installation

1. Beim **GV-ABL4712** lösen Sie optional zwei Schrauben an der Unterseite der Kamera, um eine SD-Karte einzusetzen.

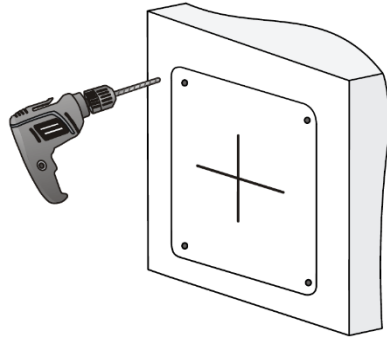


2. Kleben Sie die Bohrschablone an die Wand und richten Sie die Mitte des Kreuzes am Loch in der Wand aus.
3. Führen Sie die Kabel durch das Loch an der Wand.

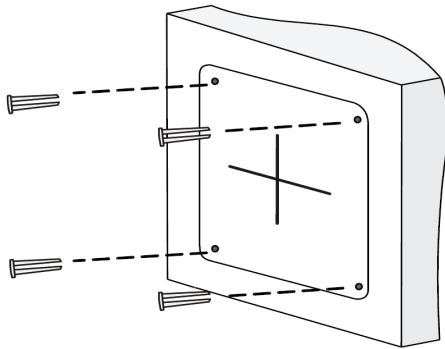


4. Bohren Sie vier 30 mm tiefe Löcher entsprechend der Bohrschablone.

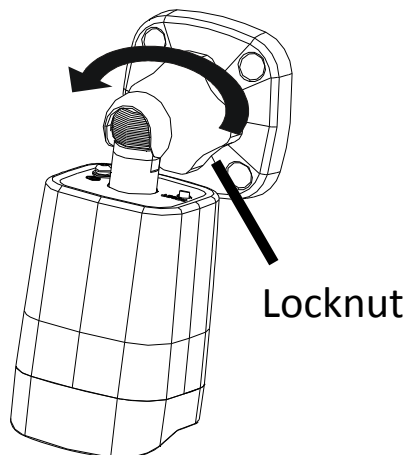
Use a $\varnothing 6-6.5\text{mm}$ drill bit.



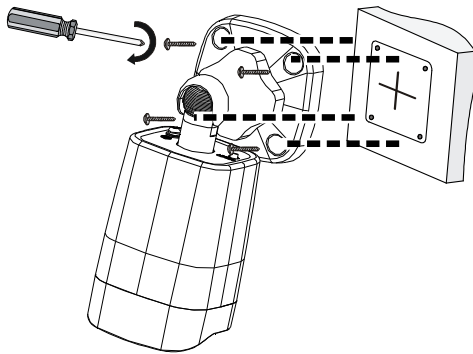
5. Stecken Sie die Dübel hinein.



6. Schrauben Sie die Kontermutter fest und lösen Sie das Universalgelenk vor Anbringung der Kamera an der Wand.

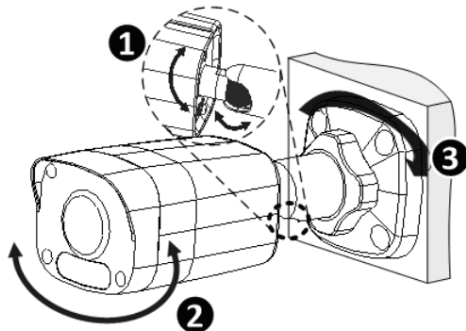


7. Sichern Sie die Kamera an der Wand und schließen Sie alle Kabel an.



Lead tapping screws through the guide holes in the base and fix them on the wall by using a screwdriver.

8. Passen Sie die Überwachungsrichtung an.



- 1** Adjust the opening of the universal joints as required.
- 2** Rotate the spherical hinge of the camera to get the desired monitoring direction.
- 3** Tighten the locknut.

Offene Installation

Führen Sie die Kabel am unteren Schlitz an der Basis heraus, bevor Sie die Kamera wie in Schritt 6 unter *Versteckte Installation* gezeigt an die Wand schrauben.

Hinweis: Sie können optional GV-Mount502 als Wandhalterung erwerben. Einzelheiten finden Sie in der entsprechenden *Bedienungsanleitung*.

3. GV-ADR2701 / 4701

Kameratyp	Modellnr.
Mini Fixed Rugged IP Dome	GV-ADR2701 (IP66)
	GV-ADR4701 (IP66, IK10)

3.1 Lieferumfang

- GV-ADR2701 / 4701 IR Mini Fixed Rugged IP Dome



- Wasserdichtes Gummiset



- Schraubenset



- Bohrschablone



- Anleitung herunterladen

- Garantiekarte

3.2 Übersicht



Nr.	Beschreibung
1	Ethernet-Anschluss / PoE
2	Stromanschluss (12 V Gleichspannung)
3	Transparente Kuppelabdeckung

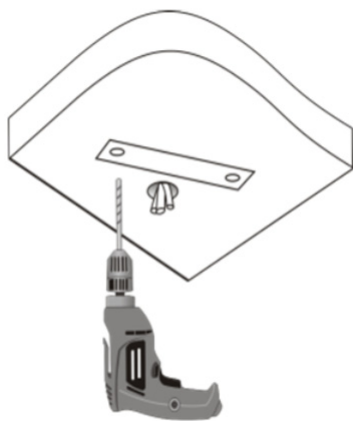
3.3 Installation

Der IR Mini Fixed Rugged IP Dome dient dem Einsatz im Freien. Mit dem Standardlieferungsumfang können Sie die Kamera an der Decke installieren.

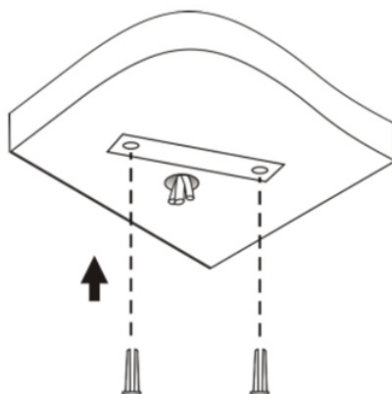
Nachstehend finden Sie Anweisungen für die **Deckenmontage**. Es gibt zwei Arten der Deckenmontage: **Versteckte Installation** und **offene Installation**. Bei der versteckten Installation werden die Kabel in der Decke versteckt. Bei der offenen Installation werden die Kabel am Schlitz an der Kamerabasis herausgeführt.

Versteckte Installation

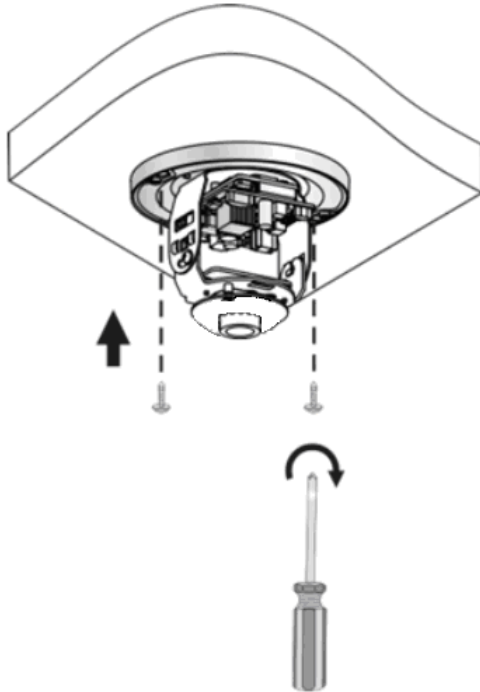
1. Kleben Sie die Bohrschablone an die Decke und bohren Sie 30 mm tiefe Löcher entsprechend der Bohrschablone.



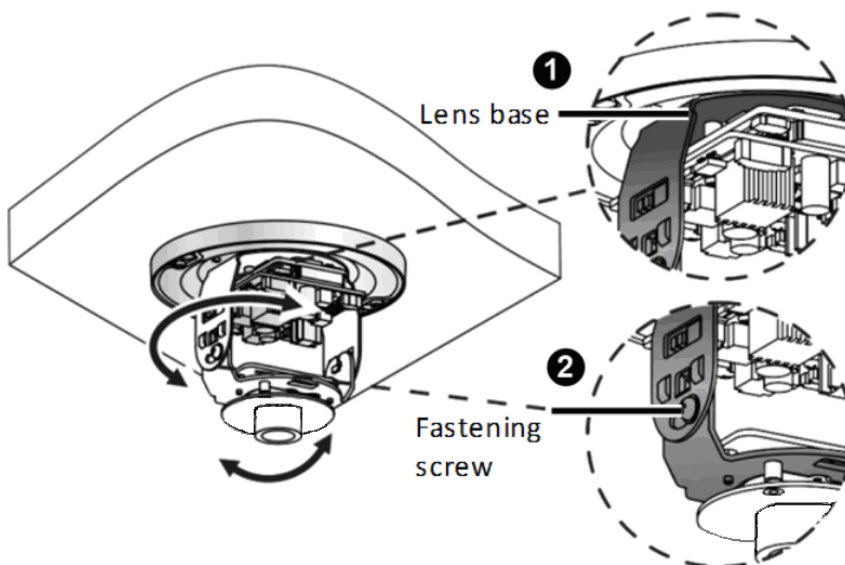
2. Stecken Sie die Dübel hinein.



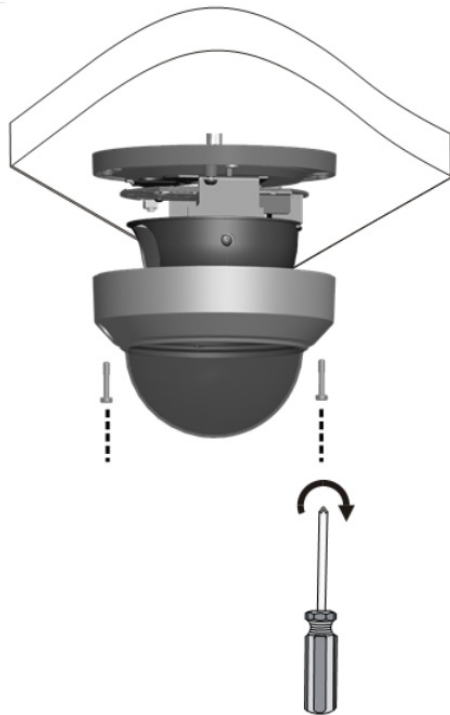
3. Lösen Sie die transparente Kuppelabdeckung mit dem mitgelieferten Torx-Schraubendreher.
4. Schließen Sie die Kabel an und sichern Sie die Kamera.



5. Passen Sie die Überwachungsrichtung an und ziehen Sie die Schrauben nach vertikaler Objektivjustierung an.



6. Sichern Sie die transparente Kuppelabdeckung mit dem mitgelieferten Torx-Schraubendreher.



Hinweis: Stellen Sie vor Sicherung der transparenten Kuppelabdeckung sicher, dass der wasserdichte Gummistreifen sicher von den sechs Halterungen am unteren Ring gehalten wird.



Offene Installation

Führen Sie die Kabel am unteren Schlitz an der Kamerabasis heraus, bevor Sie die Basis wie in Schritt 4 unter *Versteckte Installation* gezeigt an die Decke schrauben.

4. GV-AVD4710

Kameraname	Modellnr.
Vandalensichere IP-Kuppelkamera	GV-AVD4710 (IP67 + IK10)

4.1 Lieferumfang

- GV-AVD4710 IR Vandal Proof IP Dome



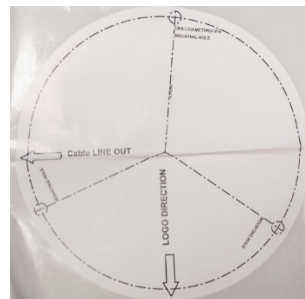
- Wasserdichtes Gummiset



- Schraubenset



- Bohrschablone



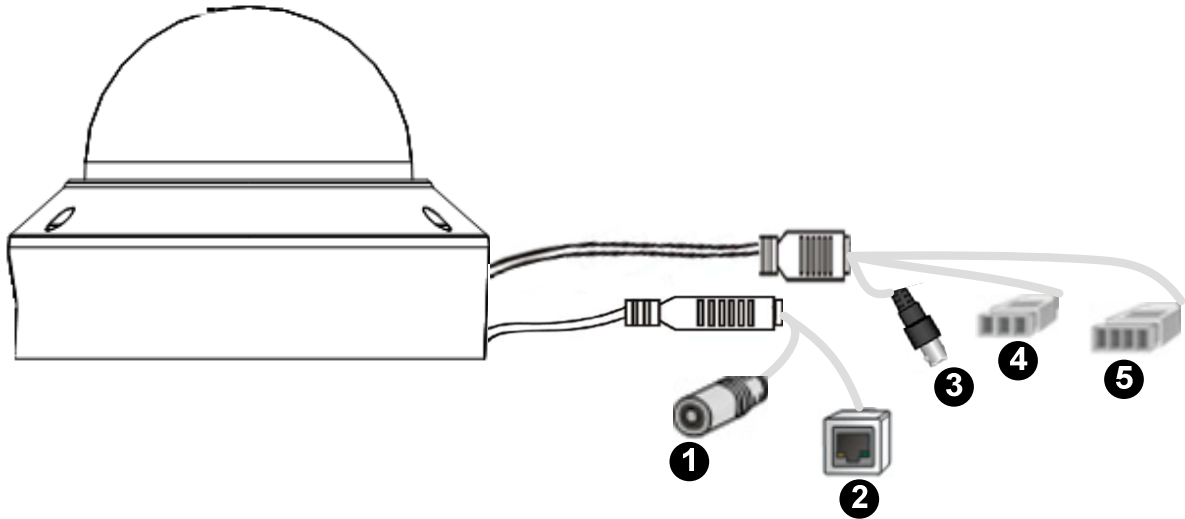
- Torx-Schraubendreher



- Anleitung herunterladen

- Garantiekarte

4.2 Übersicht



Nr.	Beschreibung
1	Stromanschluss (12 V Gleichspannung)
2	Ethernet-Anschluss / PoE
3	Videoausgang
4	Audioeingang / Audioausgang / Erde
5	Alarめingang (Eingang, Erde) / Alarmausgang (N, P)

4.3 Installation

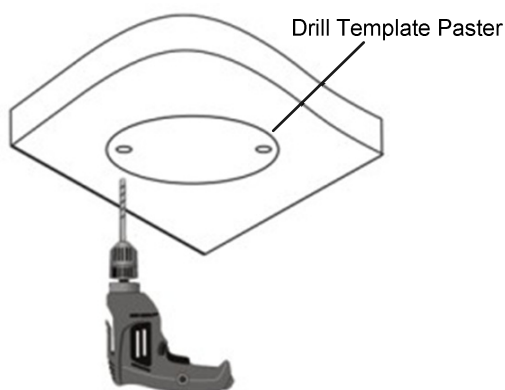
Der Target Vandal Proof Dome dient dem Einsatz im Freien. Mit dem Standardlieferungsumfang können Sie die Kamera an der Decke installieren. Alternativ können Sie optionales Montagezubehör zur Montage der Kamera an einer Wand erwerben.

Nachstehend finden Sie Anweisungen für die **Deckenmontage**. Es gibt zwei Arten der Deckenmontage:

Versteckte Installation und **offene Installation**. Bei der versteckten Installation werden die Kabel in der Decke versteckt. Bei der offenen Installation werden die Kabel am Schlitz an der Kamerabasis herausgeführt.

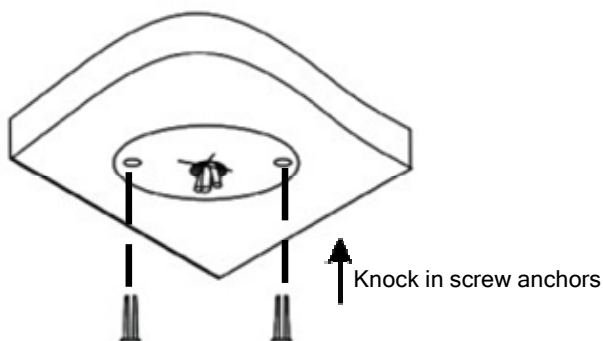
Versteckte Installation

1. Kleben Sie die Bohrschablone an die Decke und bohren Sie drei Löcher entsprechend der Bohrschablone.



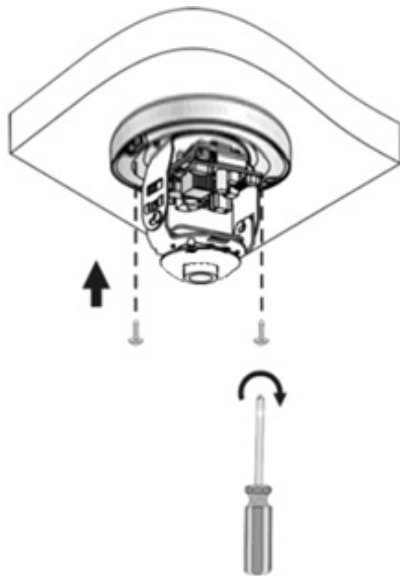
2. Stecken Sie die Dübel hinein.

Drill a hole to lead the cables out of the ceiling

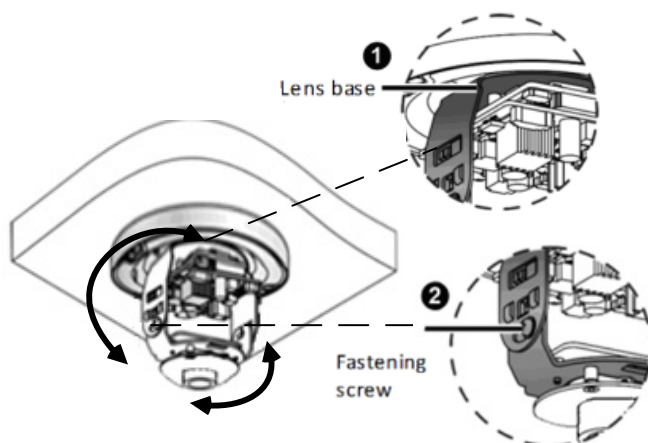


3. Lösen Sie die transparente Kuppelabdeckung mit dem mitgelieferten Torx-Schraubendreher.

4. Schließen Sie die Kamerakabel an und sichern Sie die Kamera.



5. Stecken Sie eine SD-Karte in den Schlitz.
6. Passen Sie die Überwachungsausrichtung an und ziehen Sie die Schrauben nach vertikaler Objektivjustierung an.



7. Sichern Sie die transparente Kuppelabdeckung mit dem mitgelieferten Torx-Schraubendreher.

Offene Installation

Führen Sie die Kabel am unteren Schlitz an der Kamerabasis heraus, bevor Sie die Basis wie in Schritt 4 gezeigt an die Decke schrauben.

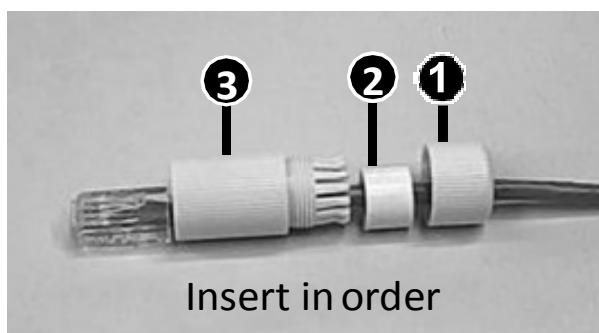
5. Kabel wasserdicht machen

Dichten Sie das Ethernet-Kabel mit dem mitgelieferten wasserdichten Gummiset ab.

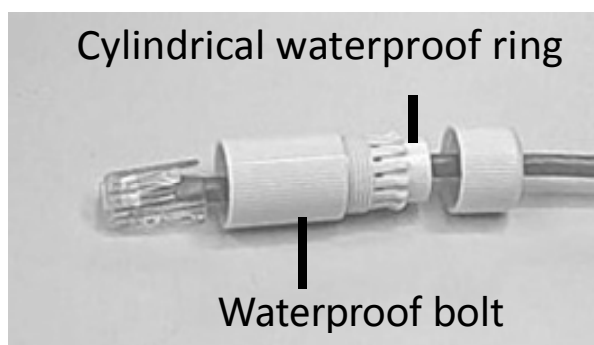
1. Bringen Sie den Dichtring am RJ-45-Stopfen an.



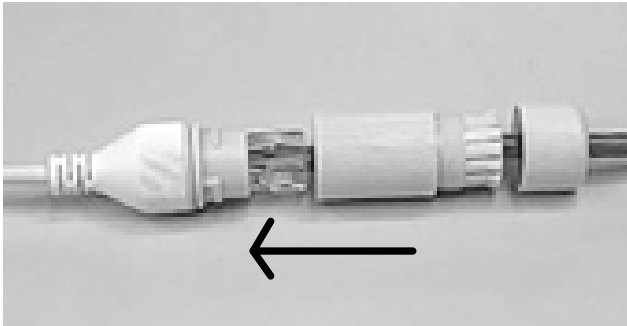
2. Stecken Sie die wasserdichten Komponenten wie nachstehend gezeigt durch das Netzkabel.



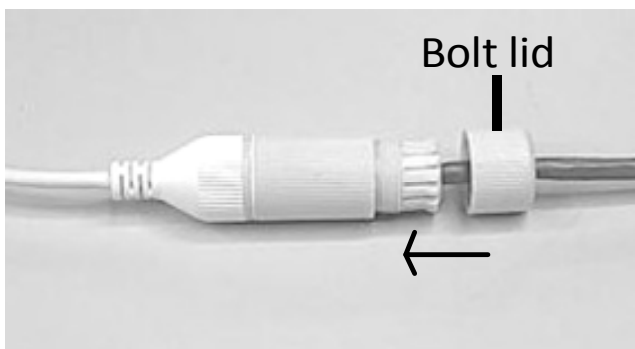
3. Setzen Sie den zylindrischen wasserdichten Ring in die wasserdichte Schraube ein.



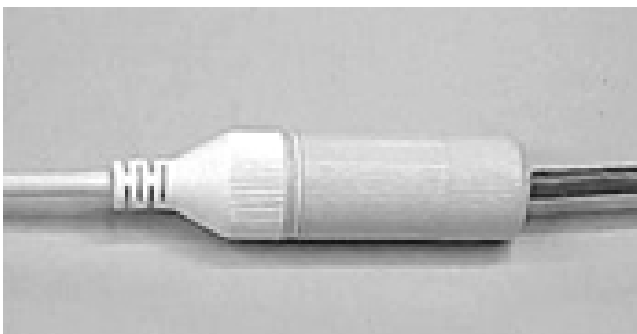
4. Stecken Sie das Kabel in den RJ-45-Stopfen und schrauben Sie die wasserdichte Schraube hinein.



5. Schrauben Sie den wasserdichten Schraubendeckel hinein.



6. Schließen Sie die wasserdichte Installation ab.



6. Auf die Kamera zugreifen

6.1 Systemanforderungen


Nach der Installation ist Ihre Kamera über ein Netzwerk zugänglich. Stellen Sie sicher, dass Ihr PC über eine gute Netzwerkverbindung verfügt und folgende Anforderungen erfüllt:

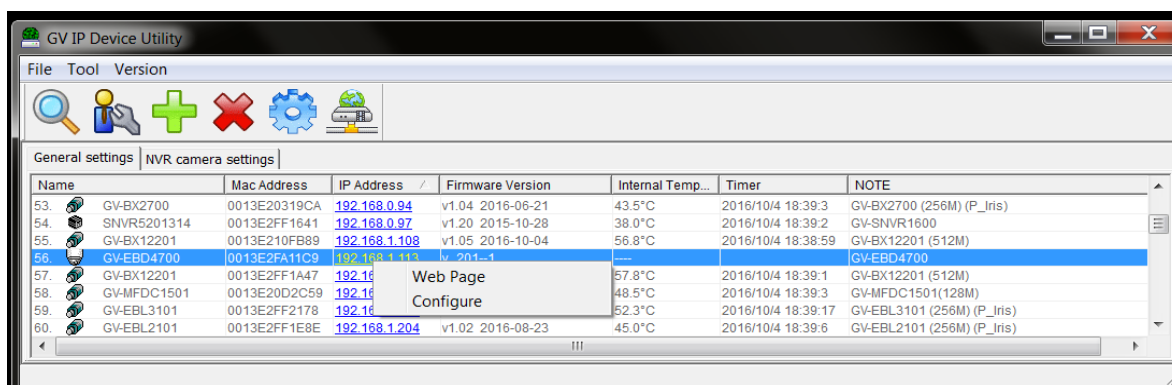
Prozessor	Intel Core i5-4670, 3,40 GHz
Speicher	DDR3 8 GB RAM
Integrierte Grafikkarte	Intel HD Graphics 4600 (Treiberversionen aus dem Jahr 2014 oder später erforderlich)
Webbrowser	<ul style="list-style-type: none">● Internet Explorer 11.0 oder aktueller● Mozilla Firefox● Safari
Hinweis: Einige Funktionen sind bei Nicht-IE-Browsern nicht verfügbar.	

6.2 Nach dynamischer IP-Adresse suchen

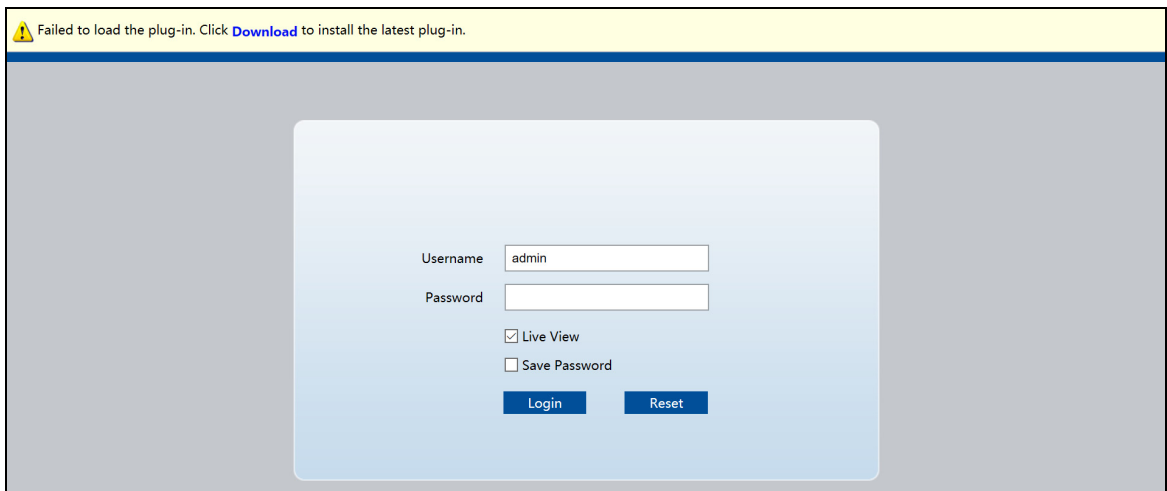
Wenn die Kamera mit einem LAN mit DHCP-Server verbunden ist, wird ihr standardmäßig automatisch eine dynamische IP-Adresse zugewiesen. Befolgen Sie zur Suche nach der IP-Adresse die nachstehenden Schritte.

Hinweis: Der Computer, mit dem Sie die IP-Adresse konfigurieren, muss sich in demselben LAN befinden wie Ihre Kamera.

1. Laden Sie das Programm **GV-IP Device Utility** von der [GeoVision-Webseite](#) herunter und installieren Sie es.
2. Klicken Sie im Fenster GV-IP Utility zur Suche nach den mit demselben LAN verbundenen IP-Geräten auf . Klicken Sie zum Anordnen auf die Spalte **Name** oder **MAC-Adresse**.
3. Suchen Sie die Kamera mit ihrer MAC-Adresse, klicken Sie auf die IP-Adresse und wählen Sie **Webseite**.



- Die Anmeldeseite wird angezeigt.



Failed to load the plug-in. Click [Download](#) to install the latest plug-in.

Username

Password

Live View

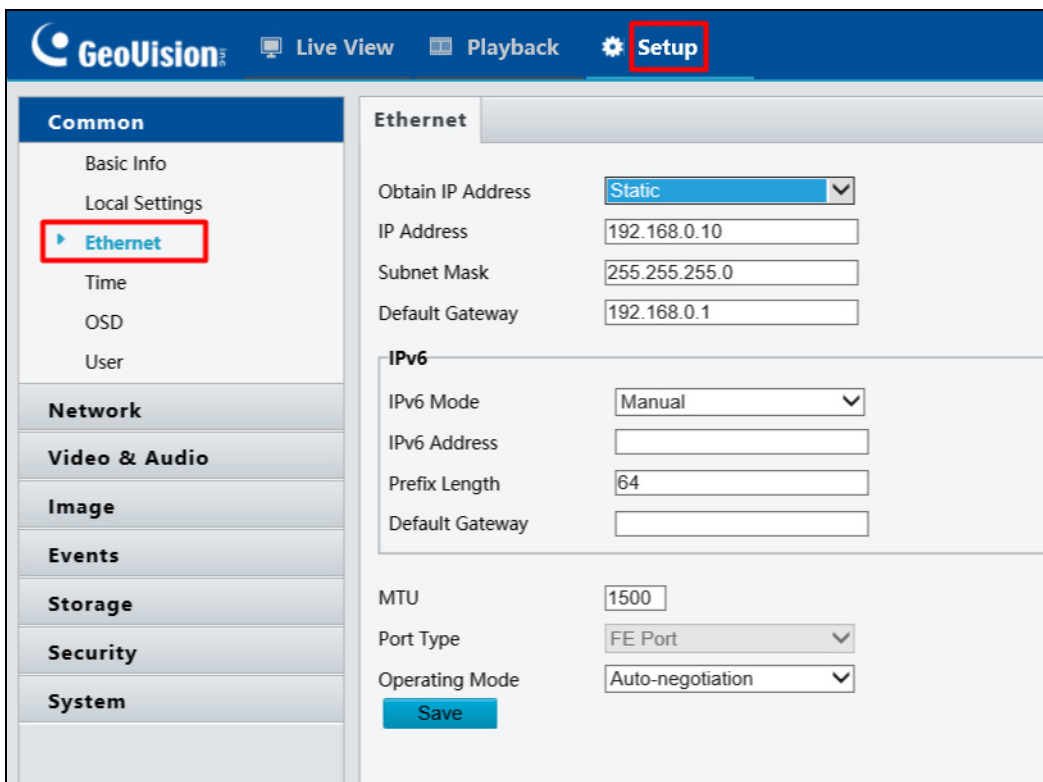
Save Password

- Laden Sie beim erstmaligen Zugreifen auf die Web-Schnittstelle das Plug-in herunter und installieren Sie dieses.
- Geben Sie die Standard-ID und das Kennwort **admin** ein und klicken Sie auf **Anmelden**.

6.3 IP-Adresse konfigurieren

Falls die Kamera mit einem LAN ohne DHCP-Server verbunden ist, lautet die Standard-IP-Adresse **192.168.0.10**. Befolgen Sie die nachstehenden Schritte zum Ändern der IP-Adresse, um IP-Konflikte mit anderen GV-IP-Geräten in demselben LAN zu vermeiden.

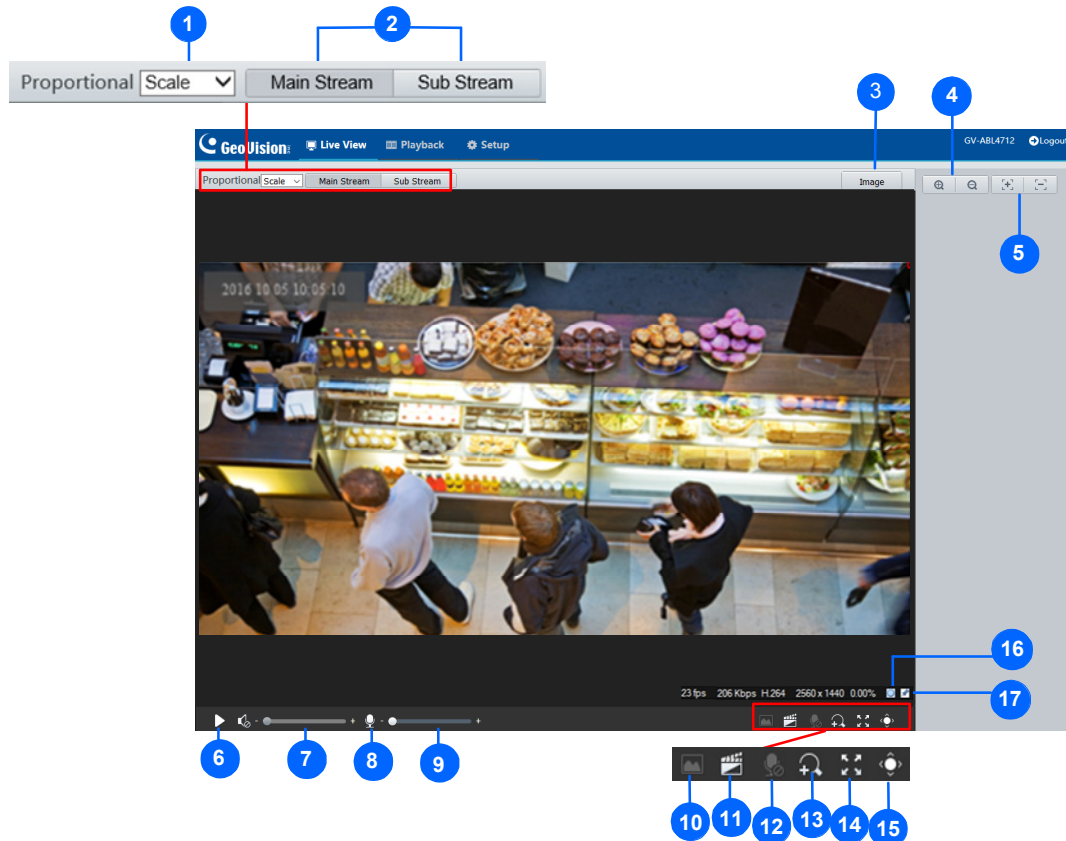
1. Öffnen Sie Ihren Webbrowser und geben Sie die Standard-IP-Adresse <http://192.168.0.10> ein.
2. Geben Sie Standardnutzernamen und -kennwort **admin** ein. Klicken Sie auf **Anmelden**.
3. Klicken Sie auf **Einrichtung**, wählen Sie im linken Menü **Allgemein** und dann **Ethernet**.








4. Wählen Sie **Statische IP** aus der Drop-down-Liste **IP-Abrufmodus**.
5. Geben Sie IP-Adresse, Subnetzmaske und Standard-Gateway-Adresse ein. Stellen Sie sicher, dass die IP-Adresse der Kamera im Netzwerk einzigartig ist.
6. Klicken Sie auf **Speichern**.

7. Die Web-Schnittstelle

Sobald Sie sich an der Web-Schnittstelle anmelden, sehen Sie die nachstehend gezeigte Echtzeitanzeige.



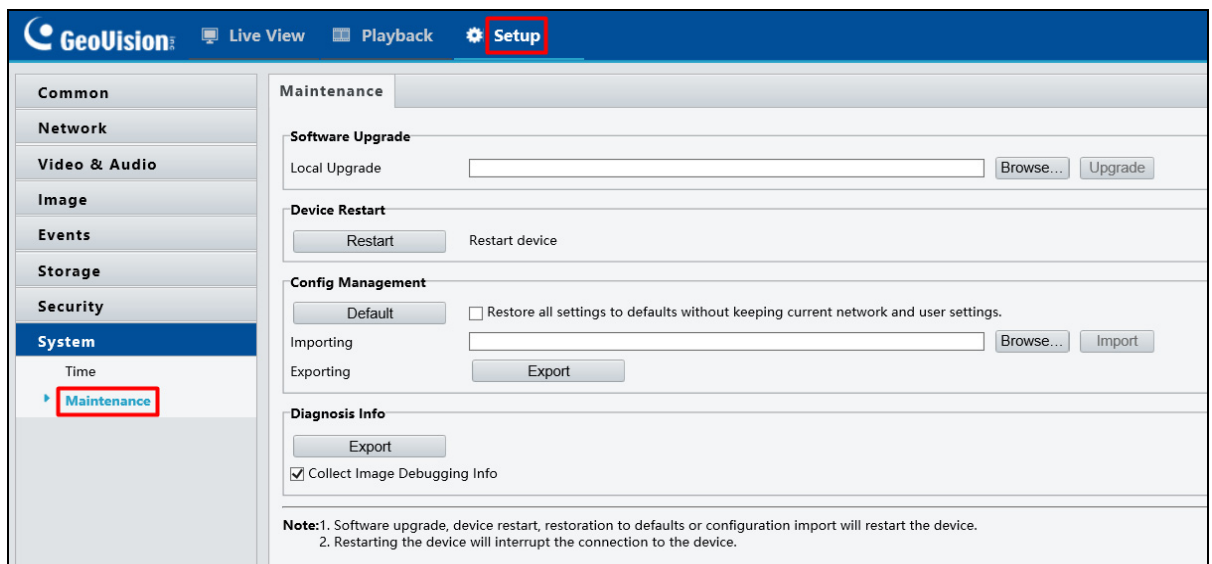
Nr.	Bezeichnung	Funktion
1	Proportional	Legen Sie das Anzeigeverhältnis des Bildes fest. <ul style="list-style-type: none"> Skala: Bildanzeige in 16:9. Strecken: Bildanzeige in Fenstergröße. Original: Bildanzeige in Originalgröße.
2	Echtzeit-Stream	Wählen Sie einen Echtzeit-Video-Stream: Hauptstream, Substream oder dritter Stream (bei Aktivierung).
3	Bild	Öffnen Sie die Bildeinstellungsseite. – Siehe 3.4.1 <i>Bild</i> in der <i>Bedienungsanleitung</i> .
4	Zoom +/-	Nur bei GV-EBD4711 / GV-ABL4712 / GV-AVD4710 : Erhöhen  oder verringern  Sie den optischen Zoom der Kamera.

5	Fokus +/-	Nur bei GV-EBD4711 / GV-ABL4712 / GV-AVD4710 : Erhöhen  oder verringern  Sie den Kamerafokus.
6	Wiedergabe/Stopp	Startet oder stoppt das Echtzeitvideo.
7	Videolautstärke	Nur bei GV-EBD4711 / GV-ABL4712 / GV-AVD4710 : Passen Sie die Lautstärke der Audioausgabe am PC an.
8	Mikrofon	Nur bei GV-ABL4712 / AVD4710 : Aktivieren  oder deaktivieren  Sie das Mikrofon.
9	Mikrofonlautstärke	Nur bei GV-ABL4712 / AVD4710 : Passen Sie die Mikrofonlautstärke am PC während der Audiokommunikation zwischen PC und Kamera an.
10	Schnappschuss	Erstellen Sie einen Schnappschuss des aktuellem am PC angezeigten Bildes.
11	Lokale Aufnahme	Starten  oder stoppen  Sie die lokale Aufnahme.
12	Bidirektionale Tonübertragung	Nur bei GV-ABL4712 / AVD4710 : Starten  oder stoppen  Sie die bilaterale Tonübertragung.
13	Digitalzoom	Aktivieren  oder deaktivieren  Sie den Digitalzoom. – Siehe 2.2.1.1 <i>Digitalzoom</i> in der <i>Bedienungsanleitung</i> .
14	Vollbild	Zeigt im Vollbildmodus.
15	Bedienfeld	Nur bei GV-EBD4711 / GV-ABL4712 / GV-AVD4710 : Blenden Sie optische Zoom- und Fokusfunktionen der Kamera ein oder aus.
16		Setzt die Paketverlustrate auf Null zurück.
17		Klicken Sie, um die Paketverlustrate und Bitrateninformationen immer unten anzuzeigen. Klicken Sie erneut, um die Informationen nur 3 Sekunden lang anzuzeigen, wenn der Mauszeiger auf die Echtzeitanzeige bewegt wird.
<p>Hinweis:</p> <ol style="list-style-type: none"> Die Pfade zur Speicherung von Schnappschüssen und lokalen Aufnahmen sind unter Lokale Einstellungen eingestellt. Siehe 3.13 <i>Lokale Einstellungen</i> in der <i>Bedienungsanleitung</i>. Die Tasten Nr. 16 und 17 erscheinen auf der schwebenden Symbolleiste, wenn Sie den Mauszeiger auf die Echtzeitanzeige bewegen. 		

8. Firmware aktualisieren

GeoVision veröffentlicht regelmäßig aktualisierte Firmware auf der [Webseite](#). Befolgen Sie die nachstehenden Anweisungen zum Laden der neuen Firmware in die Kamera.

1. Klicken Sie im oberen Bereich der Web-Schnittstelle auf **Einrichtung**.
2. Wählen Sie im linken Menü **System** und dann **Wartung**. Die folgende Seite wird angezeigt.



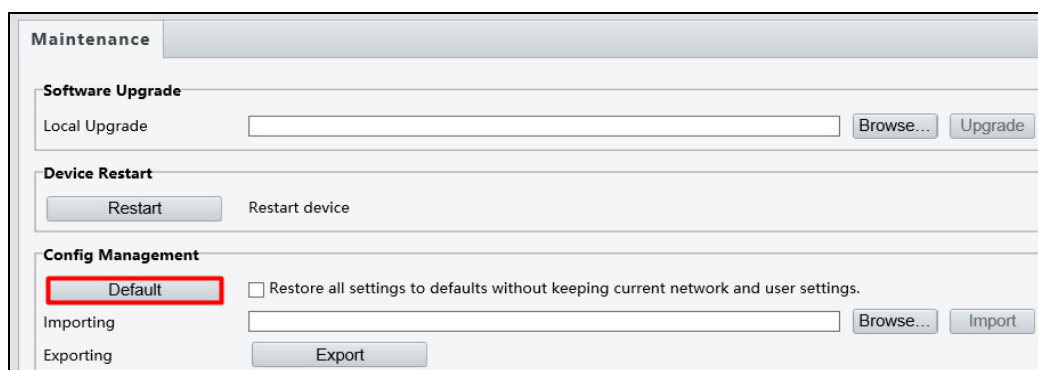
3. Klicken Sie auf **Durchsuchen** unter **Software-Aktualisierung** und lokalisieren Sie die auf Ihrem lokalen Computer gespeicherte Firmware-Datei (.zip).
4. Klicken Sie zum Fortsetzen der Aktualisierung auf **Aktualisieren**.

9. Werkseitigen Standard wiederherstellen

Falls die Kamera aus irgendeinem Grund nicht richtig reagiert, können Sie die Kamera auf die werkseitigen Standardeinstellungen über die Web-Schnittstelle oder die **Standardtaste** wiederherstellen.

Hinweis: Nur **GV-EBD4711** und **GV-AVD4710** unterstützen eine Standardtaste, beachten Sie [1.1.3.2 GV-EBD4711](#) und [1.4.3 Übersicht in der Bedienungsanleitung](#).

1. Klicken Sie in der Web-Schnittstelle auf **Einrichtung**.
2. Wählen Sie im linken Menü **System** und dann **Wartung**.
3. Klicken Sie im Abschnitt **Konfigurationsverwaltung** auf **Standard**.



The screenshot shows the 'Maintenance' section of a web interface. It is divided into three sub-sections: 'Software Upgrade', 'Device Restart', and 'Config Management'. In the 'Config Management' section, the 'Default' button is highlighted with a red rectangle. Below it, there is a checkbox labeled 'Restore all settings to defaults without keeping current network and user settings.' and an 'Import' button. The 'Exporting' section has an 'Export' button.